



Descrição / Características

Válvula que permite a utilização em múltiplas posições mostradas nas configurações de montagem permitindo fluxo bidirecional com vedação estanque em todas as posições.

Haste à prova de expulsão, pode ser usada para bloqueio de fluxo.

Acionamento manual por alavanca com ou sem trava para cadeado ou lacre, disponível também com acionamento por atuador pneumático, elétrico ou caixa de redução.

Existe uma gama muito grande de utilização, na indústria química, petroquímica, papel e celulose, siderúrgica, etc. em linhas de fluidos, gases ou vapor.

Disponíveis também nas extremidades flange DIN PN 25/40, dimensões sob consulta.

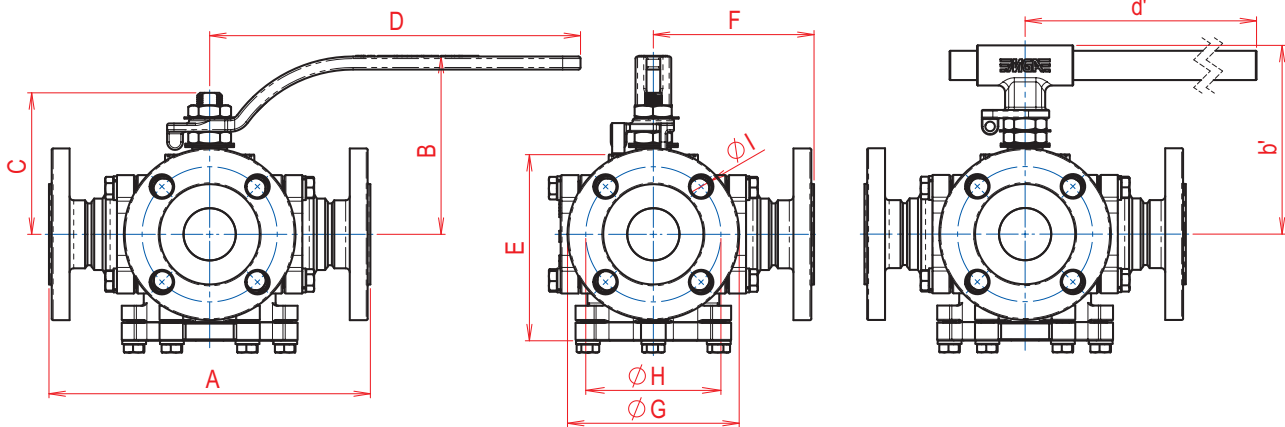
Dados Técnicos

EDIÇÃO 01 - 04 / 2019

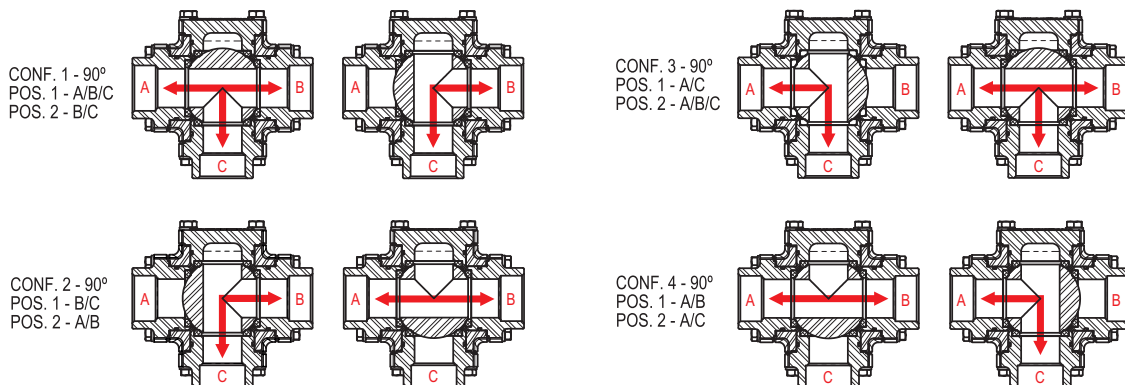
Normas de Referência

Construção: **ASME B 16.34 | ISO 17292**
API 608

Testes: **API 598 | ISO 5208**



CONFIGURAÇÕES POSSÍVEIS:



VÁLVULAS DE ESFERA MULTIVIAS FLANGE CL150 PASSAGEM PLENA (PP)

BITOLA		PASS.	A*	B	b'	C	D	d'	E	F*	G	H	I	N.º DE FUROS	PESO kg
POL.	DN														
1/2"	15	11,1	154,0	82,5	93,5	61,5	165,0	225,0	83,0	77,0	90,0	60,3	15,9	4	3,560
3/4"	20	14,0	170,0	105,0	99,0	69,0	184,0	225,0	94,5	85,0	100,0	69,9	15,9	4	5,240
1"	25	20,4	188,0	112,5	105,5	74,5	184,0	225,0	110,0	94,0	110,0	79,4	15,9	4	7,600
1.1/2"	40	31,7	234,0	129,5	137,5	103,0	270,0	415,0	135,5	117,0	125,0	98,4	15,9	4	14,000
2"	50	38,0	266,0	135,0	143,5	108,5	270,0	415,0	145,5	133,0	150,0	120,7	19,1	4	19,700
2.1/2"	65	50,8	335,0	-	162,5	124,5	-	480,0	190,5	167,5	180,0	139,7	19,1	4	39,765
3"	80	63,0	380,0	-	176,5	143,0	-	480,0	223,5	190,0	190,0	152,4	19,1	4	53,790
4"	100	101,6	410,0	-	197,5	165,0	-	560,0	263,5	205,0	230,0	190,5	19,1	8	90,040
6"	150	152,4	540,0	-	279,0	231,5	-	900,0	366,0	270,0	280,0	241,3	22,2	8	231,500

VÁLVULAS DE ESFERA MULTIVIAS FLANGE CL300 PASSAGEM PLENA (PP)

BITOLA		PASS.	A*	B	b'	C	D	d'	E	F*	G	H	I	N.º DE FUROS	PESO kg
POL.	DN														
1/2"	15	14,0	172,0	82,5	93,5	61,5	165,0	225,0	83,0	86,0	95,0	66,7	15,9	4	4,400
3/4"	20	20,4	192,0	105,0	99,0	69,0	184,0	225,0	94,5	96,0	115,0	82,6	19,1	4	7,100
1"	25	25,4	203,0	112,5	105,5	74,5	184,0	225,0	110,0	101,5	125,0	88,5	19,1	4	9,700
1.1/2"	40	38,0	264,0	129,5	137,5	103,0	270,0	415,0	135,5	132,0	155,0	114,3	22,2	4	18,600
2"	50	50,8	302,0	135,0	143,5	108,5	270,0	415,0	145,5	151,0	165,0	127,0	19,1	8	23,700
2.1/2"	65	63,0	355,0	-	162,5	124,5	-	480,0	190,5	177,5	190,0	149,2	22,2	8	44,670
3"	80	76,0	400,0	-	176,5	143,0	-	480,0	223,5	200,0	210,0	168,3	22,2	8	63,890
4"	100	101,6	440,0	-	197,5	165,0	-	560,0	263,5	220,0	255,0	200,0	22,2	8	103,500