

METAL X METAL

OPCIONAIS SOB CONSULTA

Descrição / Características

Válvula de bloqueio de fluxo Classe 800, indicada para utilização em diversos líquidos, gases e vapores em ampla faixa de temperatura e pressão conforme norma ISO 17292.

Construção tripartida (um corpo e duas tampas), facilitando a manutenção sem a necessidade de desconectar as extremidades da linha.

Haste à prova de expulsão.

Acionamento manual por alavanca com ou sem trava para cadeado ou lacre, disponível também com acionamento por atuador pneumático, elétrico ou caixa de redução.

Disponível na construção Fire Safe.

Disponível com vedação metal x metal para uso em temperaturas de até 400°C.

Dados Técnicos

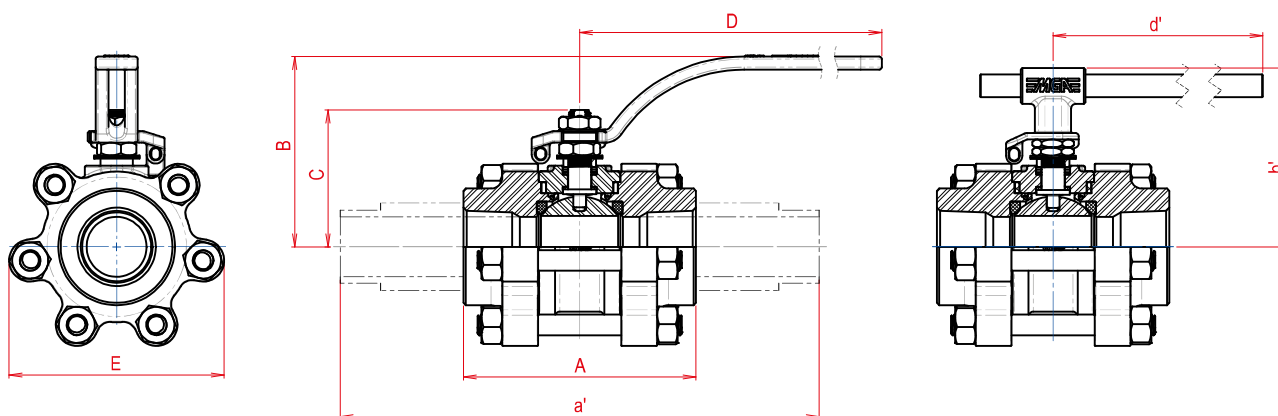
EDIÇÃO 01 - 03 / 2023

Normas de Referência

Construção: ISO 17292 | API 608

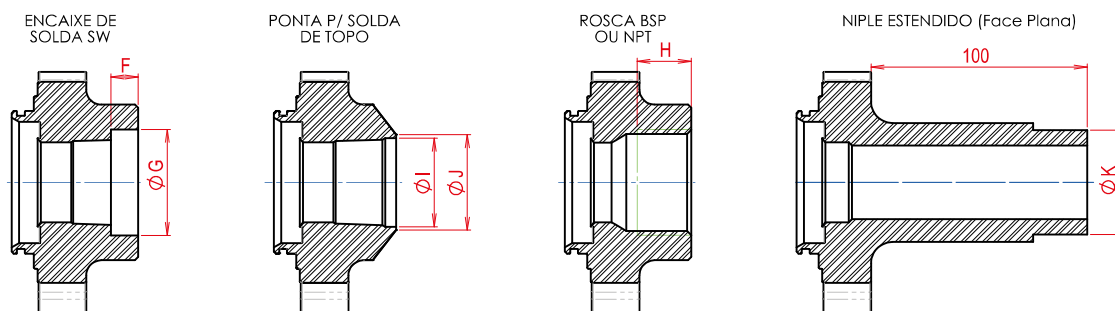
Testes: API 598 | ISO 5208

ISO 10497 | API 607 (Fire Safe)



Para válvulas com conexão soldada, exceto niple 100mm, recomenda-se a instalação de um novo conjunto de vedação após a soldagem da válvula na rede.

TIPOS DE CONEXÕES



VÁLVULA DE ESFERA TRIPARTIDA PASSAGEM PLENA (PP)

BITOLA		PASS.	A	a'	B	b'	C	D	d'	E	F	G	H	I	J	K	PESO kg	Coeficiente de Fluxo Kv (m³/h)
POL.	DN																	
1/4"	8	12,5	83,0	-	69,0	79,0	47,0	125,0	225,0	60,9	9,5	14,4	15,0	10,6	13,8	13,7	1,121	14,6
3/8"	10	12,5	83,0	-	69,0	79,0	47,0	125,0	225,0	60,9	9,5	17,8	16,0	14,4	17,6	17,2	1,111	14,6
1/2"	15	12,5	83,0	257,5	69,0	79,0	47,0	125,0	225,0	60,9	9,5	22,0	16,0	18,2	21,4	21,3	1,091	14,6
3/4"	20	17,4	97,0	263,0	82,0	92,0	59,5	165,0	225,0	66,5	12,5	27,4	17,0	23,5	26,7	26,7	1,834	27,8
1"	25	25,4	114,0	273,0	87,0	95,6	63,5	165,0	225,0	99,5	12,5	34,1	19,0	30,2	33,4	33,4	2,934	56,5
1.1/2"	40	38,0	143,5	295,0	117,0	106,5	84,5	254,0	225,0	132,5	12,5	49,0	25,0	45,1	48,3	48,3	6,814	161,0
2"	50	50,8	168,0	315,0	137,0	144,0	106,0	270,0	415,0	167,0	16,0	61,4	28,0	57,2	60,4	60,3	12,690	278,0

A vazão apresentada em Kv (m³/h) corresponde a um diferencial de pressão (Δp) de 1 bar utilizando água como fluido de teste.