



## Descrição / Características

Válvula de bloqueio de fluxo disponível em passagem reduzida e plena, indicada para uso em redes de água e ar com classe de pressão PN25 / PN30 quando utilizadas a temperatura ambiente.

Haste à prova de expulsão.

Temperaturas de serviço:

PN 25: - 20°C a 90°C | PN 30: - 20°C a 110°C

Não devem ser utilizadas no final da linha.



### ATENÇÃO!

Na instalação da válvula o único meio vedante de rosca permitido é a fita veda rosca em PTFE, e deve ser realizada com cuidado pois torques de aperto excessivos podem danificar a válvula.

## Dados Técnicos

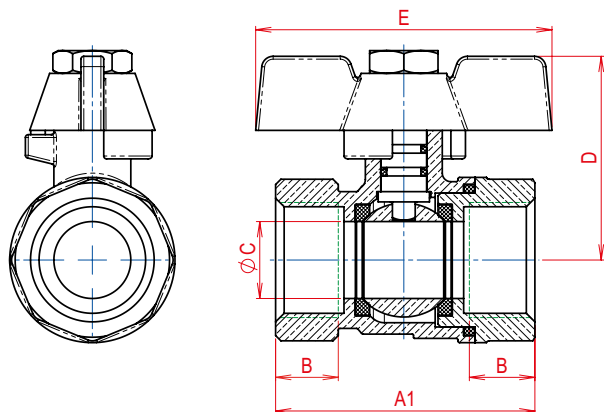
EDIÇÃO 01 - 04 / 2019 - REVISÃO 01

### Normas de Referência

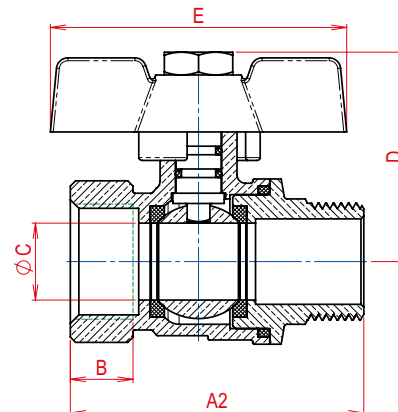
Construção: **PADRÃO MGA**

Testes: **API 598**

CONEXÃO - FÊMEA X FÊMEA

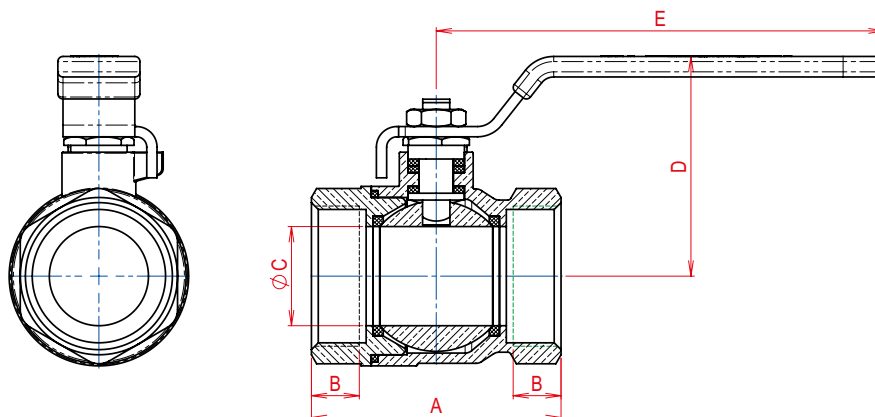


CONEXÃO - FÊMEA X MACHO



VÁLVULA DE ESFERA MONOBLOCO PASSAGEM REDUZIDA PN 25 (PR)								
BITOLA		A1	A2	B	C	D	E	PESO kg
POL.	DN							
1/2"	15	45,5	51,5	10,5	13,5	38,0	52,5	0,130
3/4"	20	52,2	58,0	12,0	17,0	40,5	52,5	0,190
1"	25	63,0	68,5	14,5	21,6	48,5	62,0	0,320

VÁLVULA DE ESFERA MONOBLOCO PASSAGEM PLENA PN 30 (PP)								
BITOLA		A1	A2	B	C	D	E	PESO kg
POL.	DN							
1/4"	8	40,0	49,5	10,5	8,0	36,5	52,5	0,100
3/8"	10	43,8	51,5	10,7	10,0	38,0	52,5	0,110



VÁLVULA DE ESFERA MONOBLOCO PASSAGEM REDUZIDA PN 25 (PR)							
BITOLA		A	B	C	D	E	PESO kg
POL.	DN						
1/2"	15	45,5	10,6	13,3	45,5	97,0	0,160
3/4"	20	52,2	12,0	17,0	46,5	97,0	0,205
1"	25	63,0	14,5	21,5	55,0	113,5	0,335
1.1/4"	32	70,6	15,0	27,0	62,5	133,0	0,495
1.1/2"	40	82,0	16,0	35,5	72,5	133,0	0,715
2"	50	96,0	17,0	45,0	85,0	156,0	1,170
2.1/2"	65	125,0	24,5	57,0	111,5	126,5	2,285
3"	80	145,0	25,5	68,0	118,5	224,0	3,090
4"	100	168,5	28,5	85,0	133,0	224,0	5,390

VÁLVULA DE ESFERA MONOBLOCO PASSAGEM PLENA PN 30 (PP)							
BITOLA		A	B	C	D	E	PESO kg
POL.	DN						
1/4"	6	40,0	10,5	8,0	38,0	97,0	0,115
3/8"	10	43,8	10,8	10,0	42,5	97,0	0,140
1/2"	15	47,0	10,6	14,0	47,5	97,0	0,160
3/4"	20	53,0	11,0	18,5	52,5	97,0	0,215
1"	25	65,0	15,0	23,0	54,5	113,5	0,340
1.1/4"	32	73,0	14,5	29,0	65,5	133,0	0,565
1.1/2"	40	81,0	15,2	37,0	70,0	133,0	0,740
2"	50	98,0	16,8	47,0	86,5	162,0	1,215
2.1/2"	65	136,0	23,5	64,0	113,0	226,0	3,085
3"	80	151,0	26,0	75,0	124,0	226,0	4,180
4"	100	180,0	27,0	97,0	144,0	226,0	6,670